

Lüftungsequipment
430 S/S Wall Hood+Filters+Fan
2800x700mm**Technisches Datenblatt**ARTIKEL # _____
MODELL # _____

NAME # _____

SIS # _____

AIA # _____



644182 (AMPV728BT)

Wandhaube, Chromstahl
1.4016, mit Filtern und Lüfter**Kurzbeschreibung****Artikel Nr.** _____

Konstruiert aus Chromstahl 1.4016. Mit Labyrinthfiltern aus Chromstahl 1.4016, Blindblenden aus Chromnickelstahl 1.4301 und Kondensatauffangschale. Zwei in die Filter eingebaute Zentrifugallüfter mit gekapseltem Motor.

Hauptmerkmale

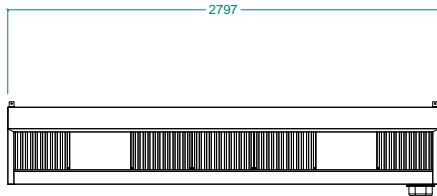
- Außenblenden mit aufgekanteten Ecken zum Vermeiden von Verletzungen.
- Mit Vorinstallation für Beleuchtung.
- Isolierte Ausführung, geräuscharm mit < 70 db(A)

Konstruktion

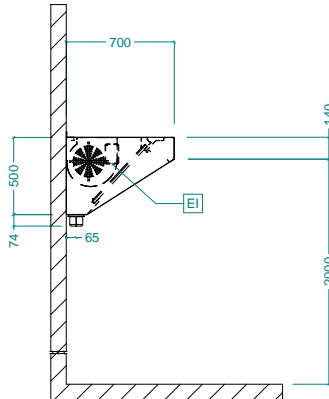
- Augenbolzen und Schraubenanker für Deckeninstallation.
- Auslassöffnungen sind so bemessen, dass der Druckabfall minimiert wird.
- Labyrinthfilter aus Chromnickelstahl 1.4301, leicht zum Reinigen herausnehmbar.
- Abflussrohr zum Fettablauf in einen Behälter aus Chromnickelstahl 1.4301.
- Kondensat-Auffangschale aus Chromnickelstahl 1.4301.
- Labyrinthfilter garantieren konstantes Filtern zum Vermeiden von Verstopfung und als Brandschutz.
- Blindblenden aus Chromnickelstahl 1.4301 für korrekten Abzug.
- Leistungsstrake(s) Innengebläse 550 W.
- Ganz aus Chromstahl 1.4016.

Genehmigung: _____

Front

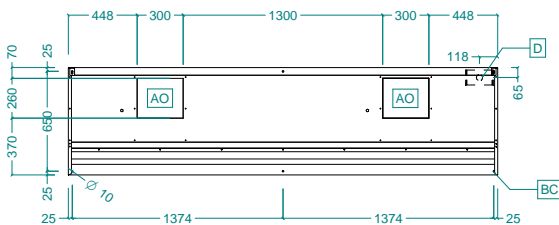


Seite



EI = Elektroanschluss

oben



Elektrisch

Netzspannung:

644182 (AMPV728BT) 220-240 V/1N ph/50 Hz

Gesamt-Watt

0.84 kW

Leistung eingebauter Lüfter:

420 W

Schlüsselinformation

Außenabmessungen, Länge: 2800 mm

Außenabmessungen, Tiefe: 700 mm

Außenabmessungen, Höhe: 500 mm

Nettogewicht: 87 kg

Abzugsbedingungen:

Luftleistung: 5400 mc/h